



Minipack-torre S.p.A.

Via Provinciale, 54 - 24044 Dalmine (BG) - Italy

Tel. (035) 563525 – Fax (035) 564945

E-mail: info@minipack-torre.it

<http://www.minipack-torre.it>



Tunnel 50 Twin

Catalogo ricambi

(Valido dalla matricola nr. 2702 del 10.2004 fino alla matricola nr. 4850 del 12.2010)

Spare parts catalogue

(Valid from serial number 2702 dated 10.2004 up to 4850 dated 12.2010)



CONSULTARE ATTENTAMENTE QUESTO CATALOGO PRIMA DI ORDINARE PEZZI DI RICAMBIO
CAREFULLY READ THIS CATALOGUE BEFORE ORDERING ANY SPARE PART



DOC. N. FM112086
REV. 0
ED. 01.2011

УПАКОВОЧНОЕ ОБОРУДОВАНИЕ



ПРОИЗВОДСТВО И ПОСТАВКА
СЕРВИСНЫЙ РЕМОНТ
ЗАПАСНЫЕ ЧАСТИ
РАСХОДНЫЕ МАТЕРИАЛЫ

Диагностика, ремонт, сервисное обслуживание.

Запасные части и расходный материал: резина, тефлоновая лента, термонож (лезвие), гель для смазки.

Плѐнка термоусадочная полиолефиновая.

Система «Trade-In» – замена Вашего оборудования на новое и более производительное.



На фото: запайщик Magnetic FL900 + туннель Magnetic T100

ООО «АРДсистемы»

(495) 231-21-00

(812) 363-20-22

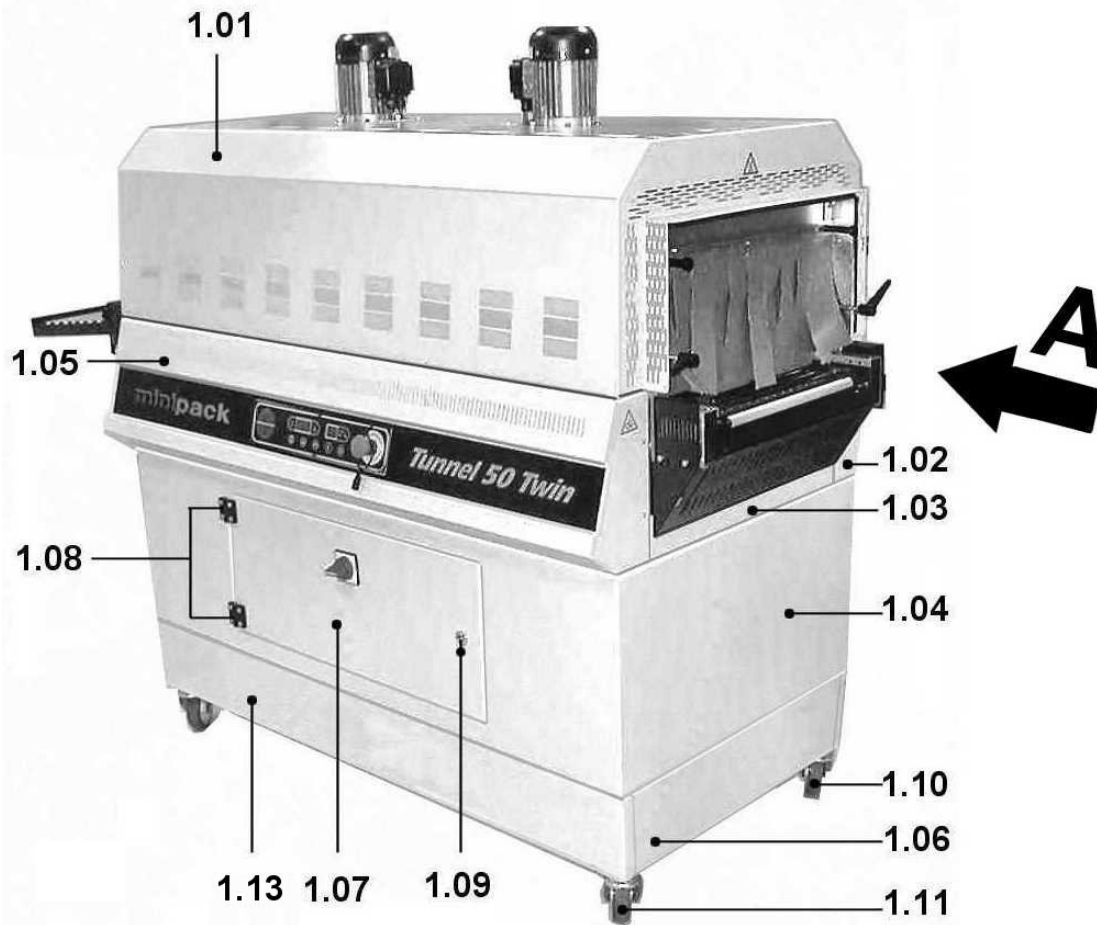
info@ardsystems.ru

www.filmtrade.ru

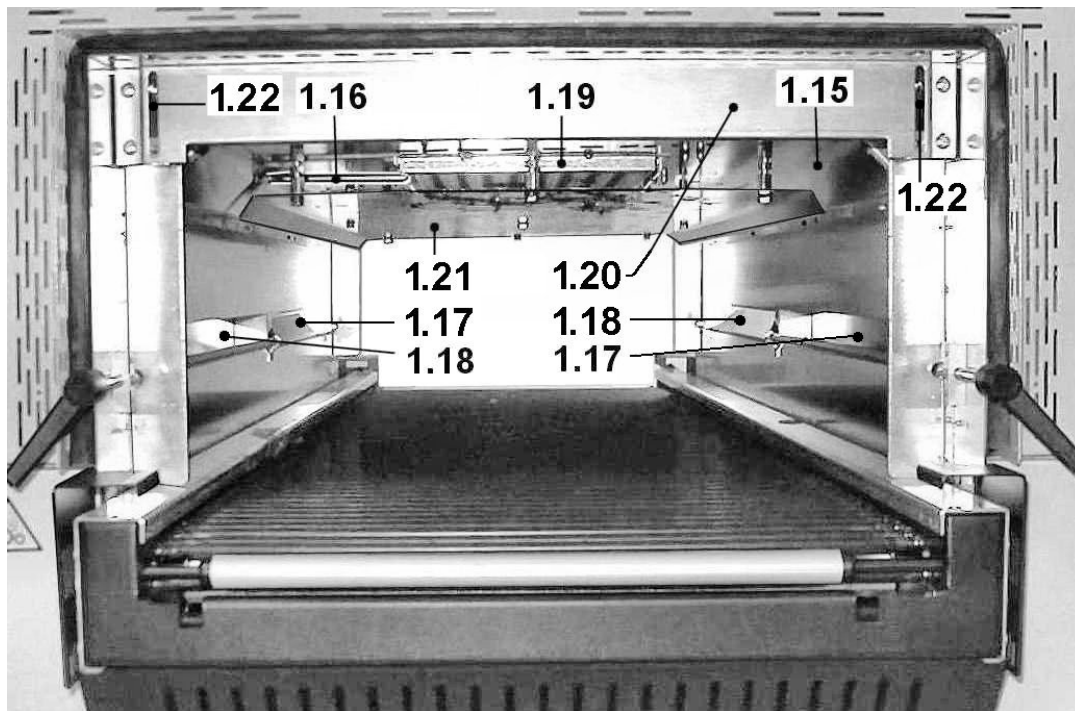
www.ardsystems.ru

LEGENDA PARTICOLARI / ITEMS DESCRIPTION**TAVOLA 1 / SCHEME 1**

Pos. / Pos.	Codice / Code	Descrizione / Description
1.01	FM095655	Carter superiore colore RAL7032B. Upper case colour RAL7032B.
1.02	FM095654	Carter posteriore colore RAL7032B. Rear case colour RAL7032B.
1.03	FM095168	Carter laterale colore RAL7032B. Side case colour RAL7032B.
1.04	FM095650	Basamento colore RAL7032B. Bedplate colour RAL7032B.
1.05	FM095651	Pannello fiancata anteriore colore RAL7032B. Front body side panel colour RAL7032B.
1.06	FM095657 FM090369	Gamba colore RAL7032B. (Tunnel x Continua). Bedplate leg colour RAL7032B. (Tunnel x Continua). Gamba colore RAL7032B. (Tunnel x Sealmatic). Bedplate leg colour RAL7032B. (Tunnel x Sealmatic).
1.07	FM095470	Portella colore RAL7032B. Door colour RAL7032B.
1.08	FM510084	Cerniera. Hinge.
1.09	FM510081	Chiusura. Closure.
1.10	FM770509	Ruota D.100. Wheel D.100.
1.11	FM770510	Ruota D.100 con freno. Wheel D.100 with brake.
1.13	FM095660	Copertura gambe colore RAL7032B. (solo Tunnel x Continua). Panneling bedplate leg colour RAL7032B. (only Tunnel x Continua).
1.15	FM095656	Carenatura. Fairing.
1.16	FE435004	Termocoppia. Thermocouple.
1.17	FM280288	Deflettore destro. Right baffle.
1.18	FM280289	Deflettore sinistro. Left baffle.
1.19	FM230012	Protezione ventola. Fan protection.
1.20	FM290207	Supporto tendina. Supporto tendina.
1.21	FM095659	Lamiera parzializzazione aria. Panel for air flow limitation.
1.22	FM160072	Distanziale isolamento. Insulating spacer.

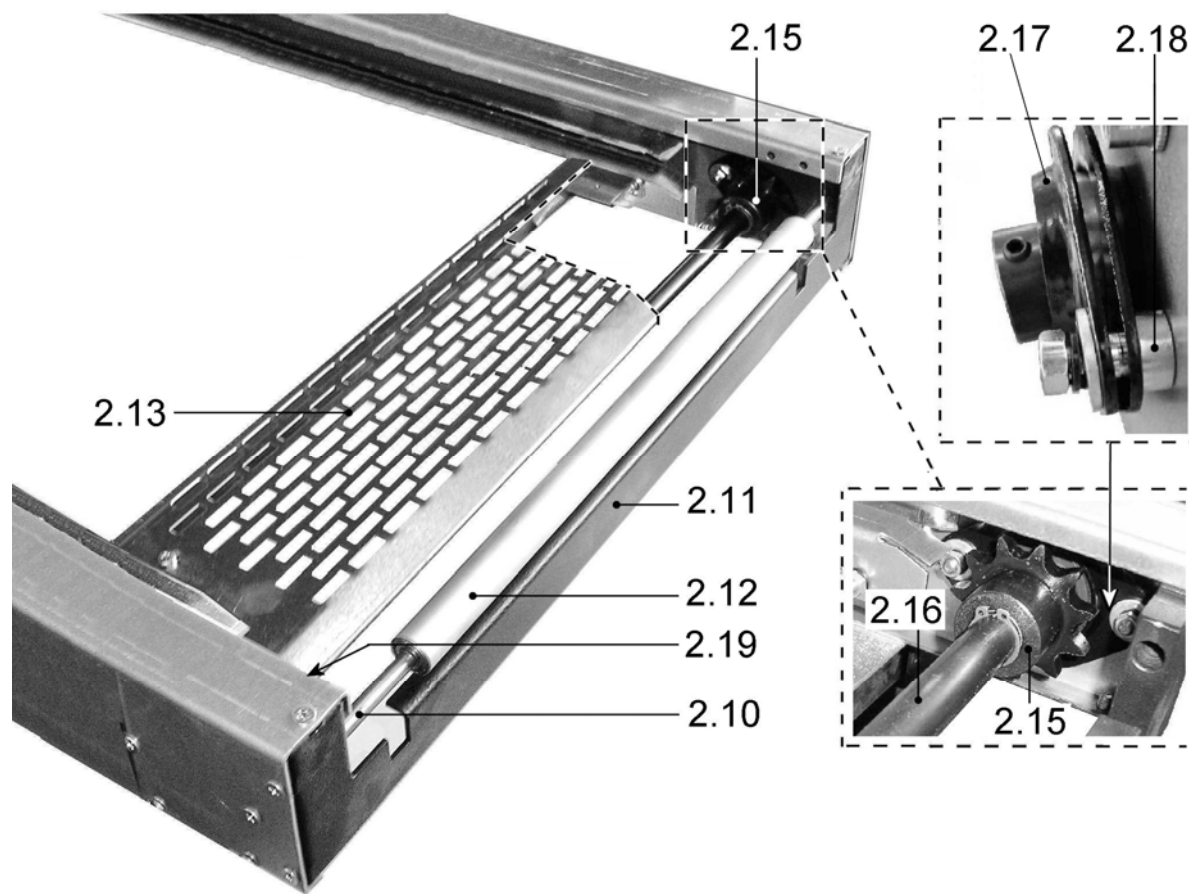
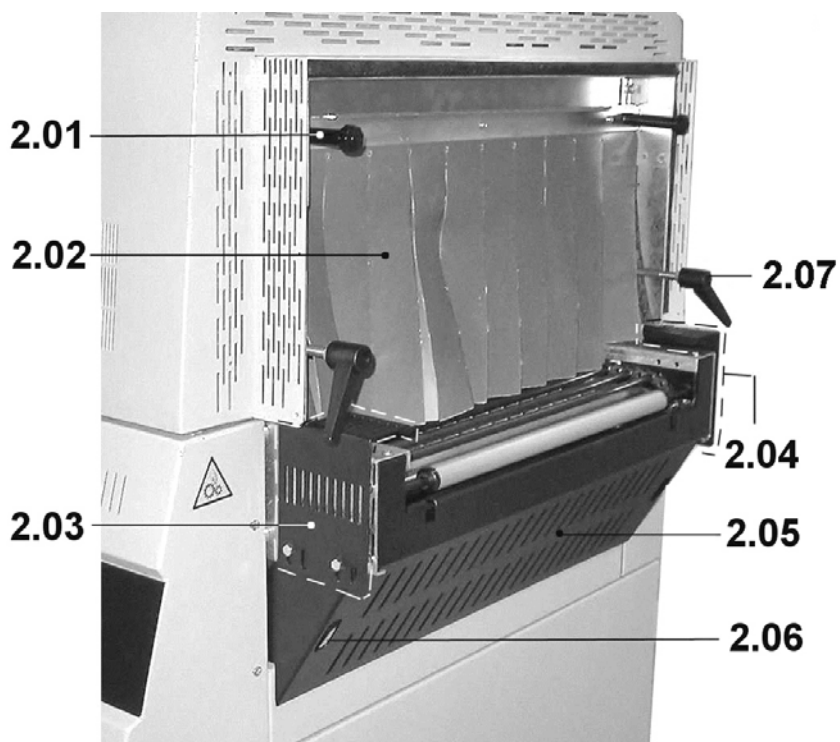


Vista da A



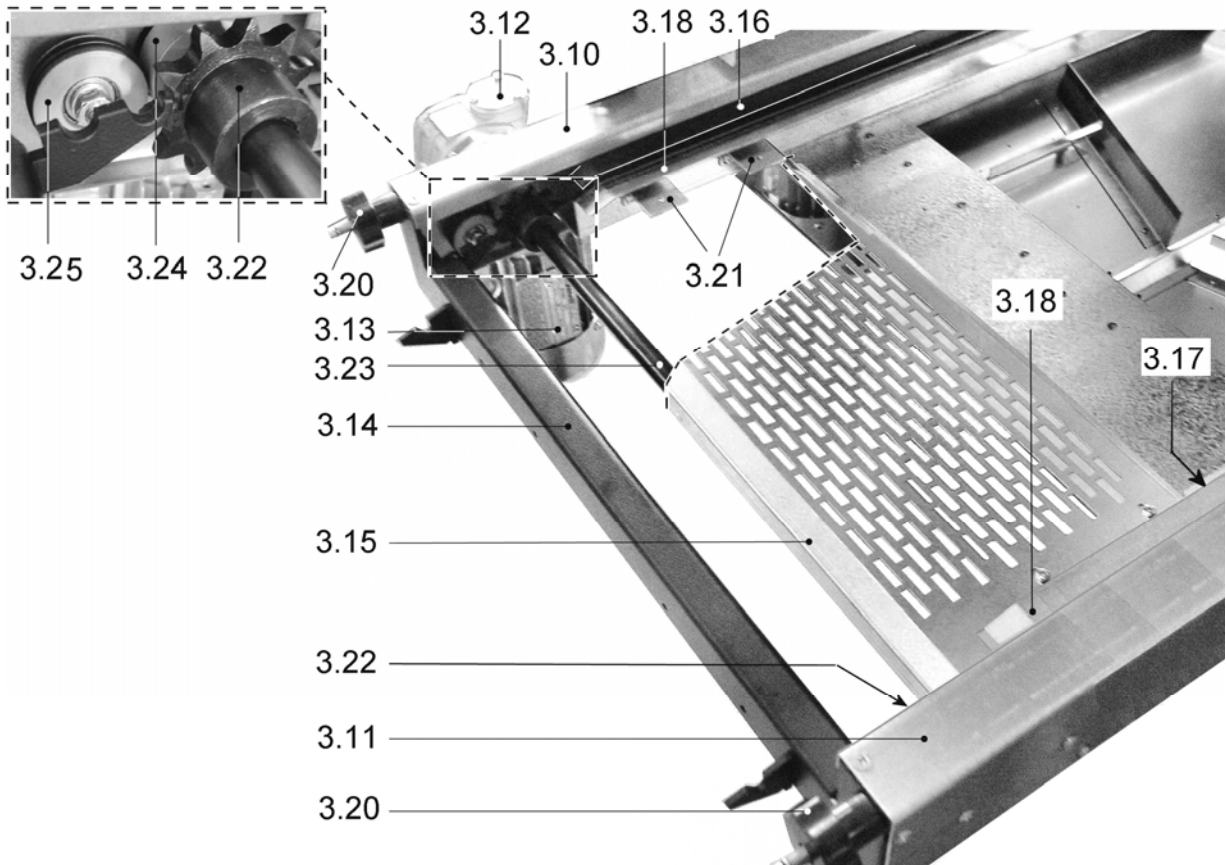
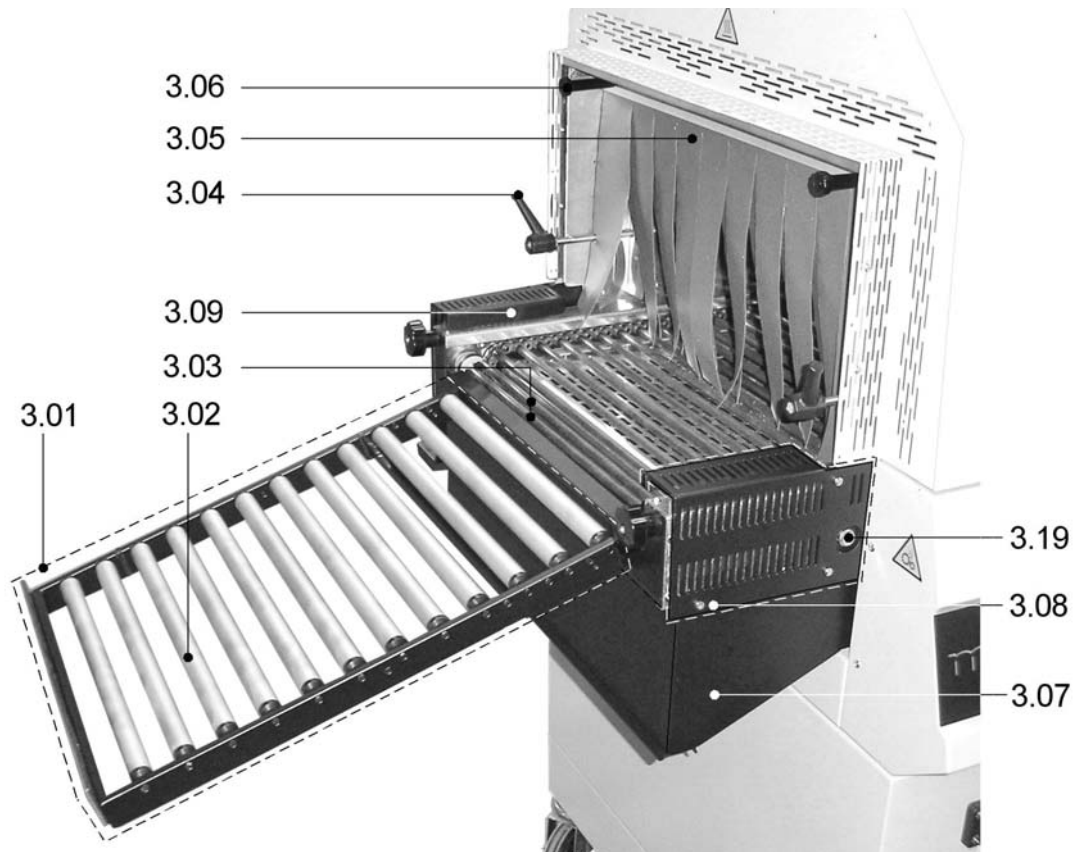
LEGENDA PARTICOLARI / ITEMS DESCRIPTION**TAVOLA 2 / SCHEME 2**

Pos. / Pos.	Codice / Code	Descrizione / Description
2.01	FM150105	Manopola. Knob.
2.02	POK00500	Kit tendine in entrata. Inlet curtain kit.
2.03	FM095562	Riparo sinistro colore nero. Left guard colour black.
2.04	FM095532	Riparo destro colore nero. Right guard colour black.
2.05	FM095451	Carter catena ingresso colore nero. Inlet chain case colour black.
2.06	KR090004	Kit regolazione altezza nastro. Belt height regulation kit.
2.07	FM510037	Leva fissa. Fixed lever.
2.10	FM200072 FM200090	Perno per rullo folle (Valido fino alla matricola nr. 3128 del 01.2006) Pin for idle roll (Valid up to serial number 3128 dated 01.2006) Perno per rullo folle (Valido dalla matricola nr. 3129 del 01.2006) Pin for idle roll (Valid from serial number 3129 dated 01.2006)
2.11	FM300159	Traversa dx nastro colore Nero. Right belt crosspiece colour Black.
2.12	FM250009 FM250014	Rullo folle ingresso (Valido fino alla matricola nr. 3128 del 01.2006) Inlet idle roll (Valid up to serial number 3128 dated 01.2006) Rullo folle ingresso (Valido dalla matricola nr. 3129 del 01.2006) Inlet idle roll (Valid from serial number 3129 dated 01.2006)
2.13	FM095208	Carter protezione entrata nastro. Belt inlet protection case.
2.15	KR090011	Kit pignone folle. Idle pinion kit.
2.16	FM010028	Albero rinvio nastro. Belt countershaft.
2.17	FM610710	Supporto. Support.
2.18	FM160214	Distanziale. Spacer.
2.19	FM260041	Pignone nastro trasportatore. Conveyor belt pinion.



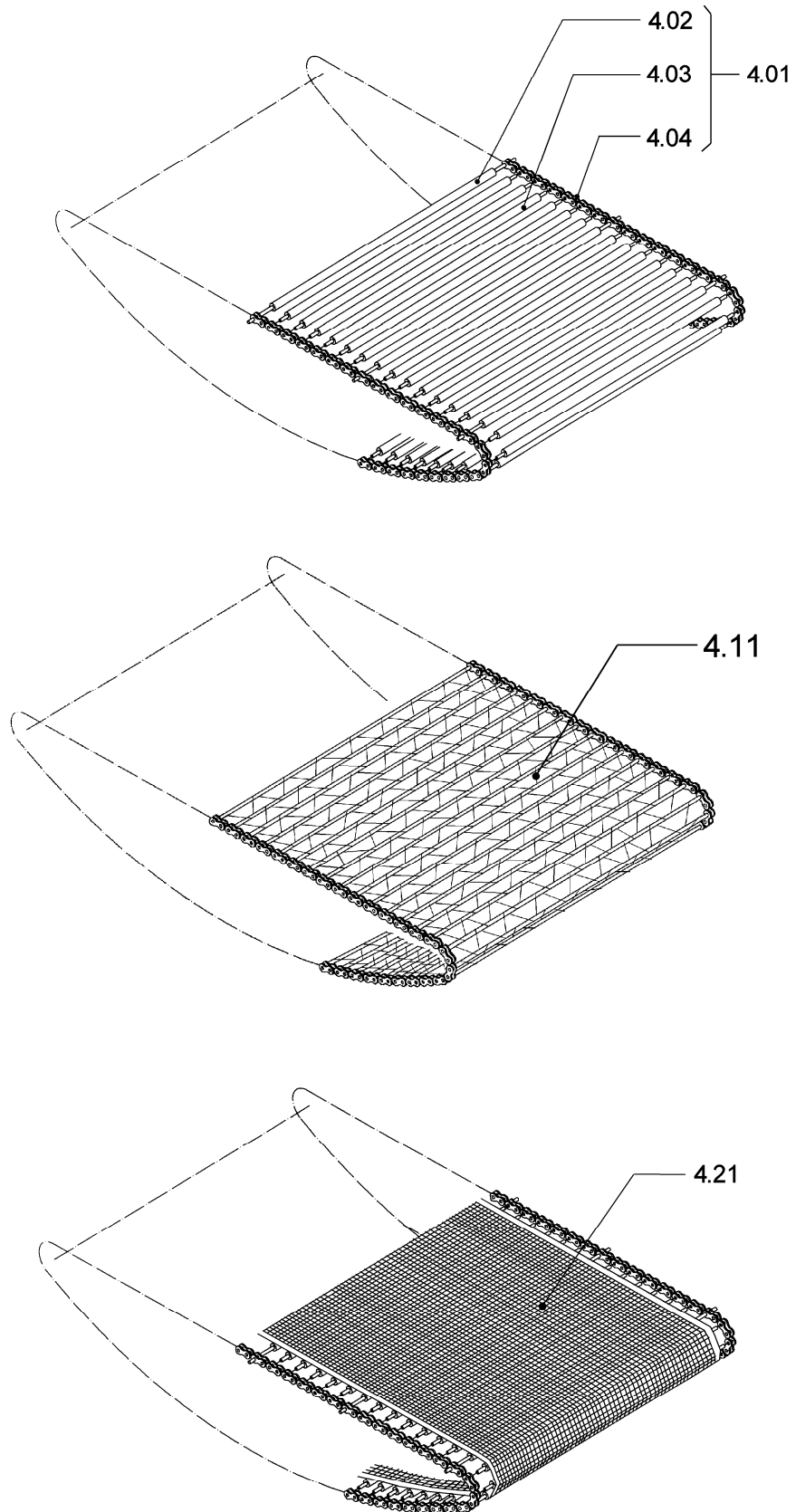
LEGENDA PARTICOLARI / ITEMS DESCRIPTION**TAVOLA 3 / SCHEME 3**

Pos. / Pos.	Codice / Code	Descrizione / Description
3.01	RU020000 RU020003 RU020001	Rulliera 40x50 (standard). Roller table 40x50 (standard). Rulliera 40x50 inox (optional). Stainless steel roller table 40x50 (optional). Rulliera 40x100 (optional). Roller table 40x100 (optional).
3.02	FM710305	Rullo folle. Idle roll.
3.03	FM710328 AS250026	Rullo folle uscita (Valido fino alla matr. n°3065 del 11.2005). / Outlet idle roll (Valid up to serial number 3065 dated 11.2005). Rullo di scarico (Valido dalla matr. n°3066 del 11.2005). / Outfeed roll (Valid from serial number 3066 dated 11.2005).
3.04	FM510037	Leva fissa. Fixed lever.
3.05	POK00501	Kit tendine in uscita. Outlet curtain kit.
3.06	FM150105	Manopola. Knob.
3.07	FM095475	Carter catena uscita colore nero. Outlet chain case colour black.
3.08	FM095536	Riparo sinistro colore nero. Left guard colour black.
3.09	FM095534	Riparo destro colore nero. Right guard colour black.
3.10	FM270040	Spalla posteriore nastro colore nero. Rear belt shoulder colour black.
3.11	FM270039	Spalla anteriore nastro colore nero. Front belt shoulder colour black.
3.12	FM760022	Riduttore RMI 28 F 1:20 56B14 Reduction gear RMI 28 F 1:20 56B14
3.13	FE240087	Motore H63 HP 0,25 4P B14. Motor H63 HP 0,25 B14.
3.14	FM300158 FM300193 FM300195	Traversa sinistra nastro colore nero (Valido fino alla matr. n°2836 del 03.2005). / Left belt crosspiece colour black (Valid up to serial number 2836 dated 03.2005). Traversa sinistra nastro colore nero (Valido dalla matr. n°2837 del 03.2005 alla matr. n°3065 del 11.2005). / Left belt crosspiece colour black (Valid from serial number 2837 dated 03.2005 to serial number 3065 dated 11.2005). Traversa sinistra nastro colore nero (Valido dalla matr. n°3066 del 11.2005). /Left belt crosspiece colour black (Valid from serial number 3066 dated 11.2005).
3.15	FM095209	Carter protezione uscita nastro. Belt outlet protection case.
3.16	FM140090	Guida destra contenimento catena. Right chain fastening guide.
3.17	FM140091	Guida sinistra contenimento catena. Left chain fastening guide.
3.18	FM140092	Guida catena / rulli. Chain / Roll guide.
3.19	FM200068	Perno per nastro trasportatore. Conveyor belt pin.
3.20	FM150102	Volantino regolazione. Regulation handwheel.
3.21	FM280033	Squadretta fissaggio guida rulli. Roll guide fastening square.
3.22	FM260041	Pignone nastro trasportatore. Conveyor belt pinion.
3.23	FM010029	Albero motore nastro trasportatore. Conveyor belt motor shaft.
3.24	FM250027	Rullo motore nastro (Valido dalla matr. n°3066 del 11.2005). Belt motor roll (Valid from serial number 3066 dated 11.2005).
3.25	FM250028	Rullo rinvio nastro (Valido dalla matr. n°3066 del 11.2005). Transmission roll (Valid from serial number 3066 dated 11.2005).



LEGENDA PARTICOLARI / ITEMS DESCRIPTION**TAVOLA 4 / SCHEME 4**

Pos.	Codice	Descrizione
4.01	CT250001	<i>Nastro trasportatore standard completo. Standard complete conveyor belt.</i>
4.02	AS250048	<i>Rullino di contenimento. Chain fastening roll.</i>
4.03	AS250047	<i>Rullino per catena. Roll for chain.</i>
4.04	FM100019	<i>Catena a perni forati. Chain with holed pins.</i>
4.11		<i>Nastro trasportatore inox completo (optional). Complete stainless steel conveyor belt (optional).</i>
4.21	FM710015	<i>Nastro trasportatore teflon (optional). Teflon conveyor belt (optional).</i>



LEGENDA PARTICOLARI / ITEMS DESCRIPTION	TAVOLA 5 / SCHEME 5
--	----------------------------

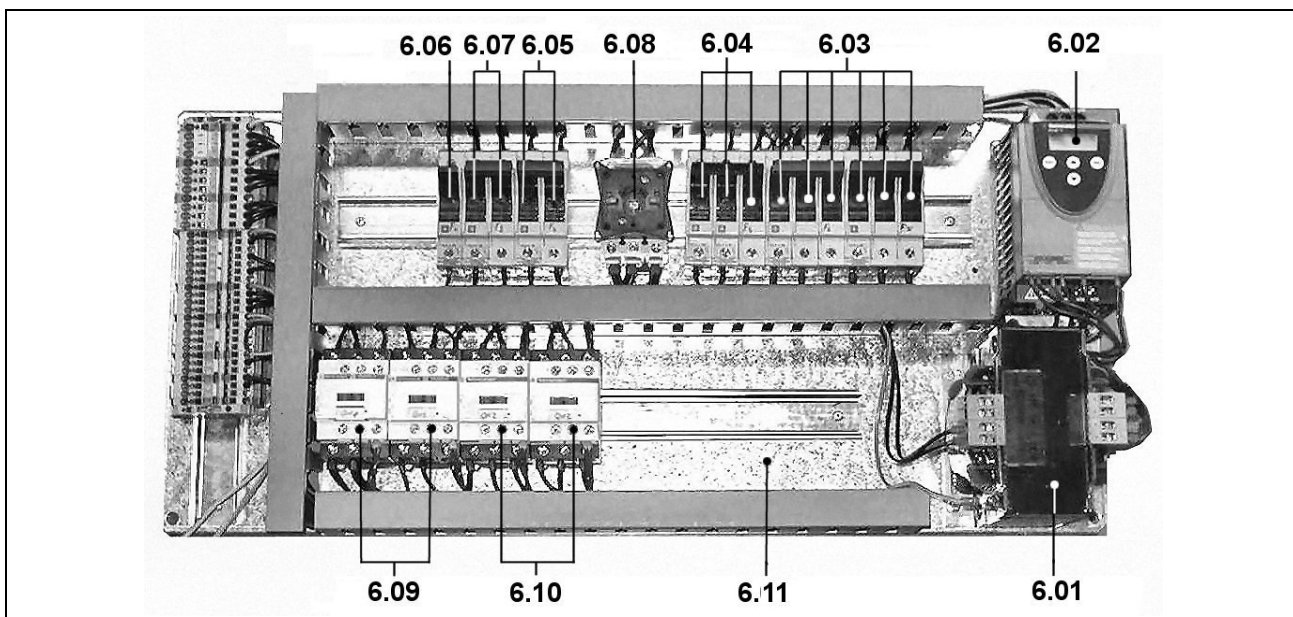
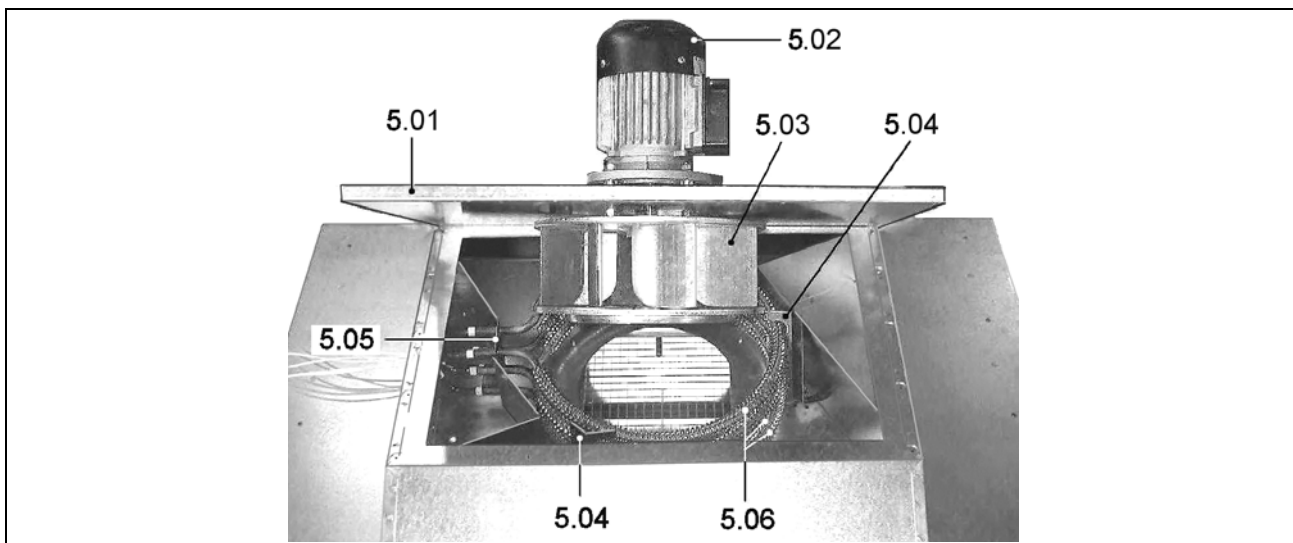
Pos. / Pos.	Codice / Code	Descrizione / Description
5.01	FM095658	Piastra supporto motore / Motor support plate.
5.02	FE240070 FE240071	Motore trifase 230/380/415V / Three-phase motor 230/380/415V. Motore trifase 200/208V / Three-phase motor 200/208V.
5.03	FM830052	Ventola / Fan.
5.04	FM290255	Supporto singolo resistori / Single heaters support.
5.05	FM290249	Supporto doppio resistori / Double heaters support.
5.06	FE380010 FE380021	Resistore 2300W 230/380/415V / 2300W 230/380/415V heater. Resistore 2300W 200/208V / 2300W 200/208V resistor.

LEGENDA PARTICOLARI / ITEMS DESCRIPTION	TAVOLA 6 / SCHEME 6
--	----------------------------

Pos. / Pos.	Codice / Code	Descrizione / Description
6.01	FE440026 FE440025	Trasformatore 400VA (380/415V) / Transformer 400VA (380/415V). Trasformatore 400VA (200/208/230V) / Transformer 400VA (200/208/230V).
6.02	KR140005	Inverter / Inverter.
6.03	FE290405 FE290408	Fusibile 10.3X38 AM 10A (380/415V) / Fuse 10.3X38 AM 10A (380/415V). Fusibile 10.3X38 AM 20A (200/208/230V) / Fuse 10.3X38 AM 20A (200/208/230V).
6.04	FE290401 FE290402	Fusibile 10.3X38 AM 2A (380/415V) / Fuse 10.3X38 AM 2A (380/415V). Fusibile 10.3X38 AM 4A (200/208/230V) / Fuse 10.3X38 AM 4A (200/208/230V).
6.05	FE290400	Fusibile 10.3X38 AM 1A / Fuse 10.3X38 AM 1A.
6.06	FE290401	Fusibile 10.3X38 AM 2A / Fuse 10.3X38 AM 2A.
6.07	FE290401 FE290402	Fusibile 10.3X38 AM 2A (380/415V) / Fuse 10.3X38 AM 2A (380/415V). Fusibile 10.3X38 AM 4A (200/208/230V) / Fuse 10.3X38 AM 4A (200/208/230V).
6.08	FE080031 FE080029	Interruttore tripolare 32A (380/415V) / Three-pole switch 32A (380/415V). Interruttore tripolare 63A (200/208/230V) / Three-pole switch 63A (200/208/230V).
6.09	FE110602	Contattore LC1-D09B7 / Contactor LC1-D09B7.
6.10	FE110615 FE110608	Contattore LC1-D18B7 (380/415V) / Contactor LC1-D18B7 (380/415V). Contattore LC1-D25B7 (200/208/230V) / Contactor LC1-D25B7 (200/208/230V).
6.11	FM090115	Piastra impianto elettrico / Electric installation plate.

LEGENDA PARTICOLARI / ITEMS DESCRIPTION	TAVOLA 7 / SCHEME 7
--	----------------------------

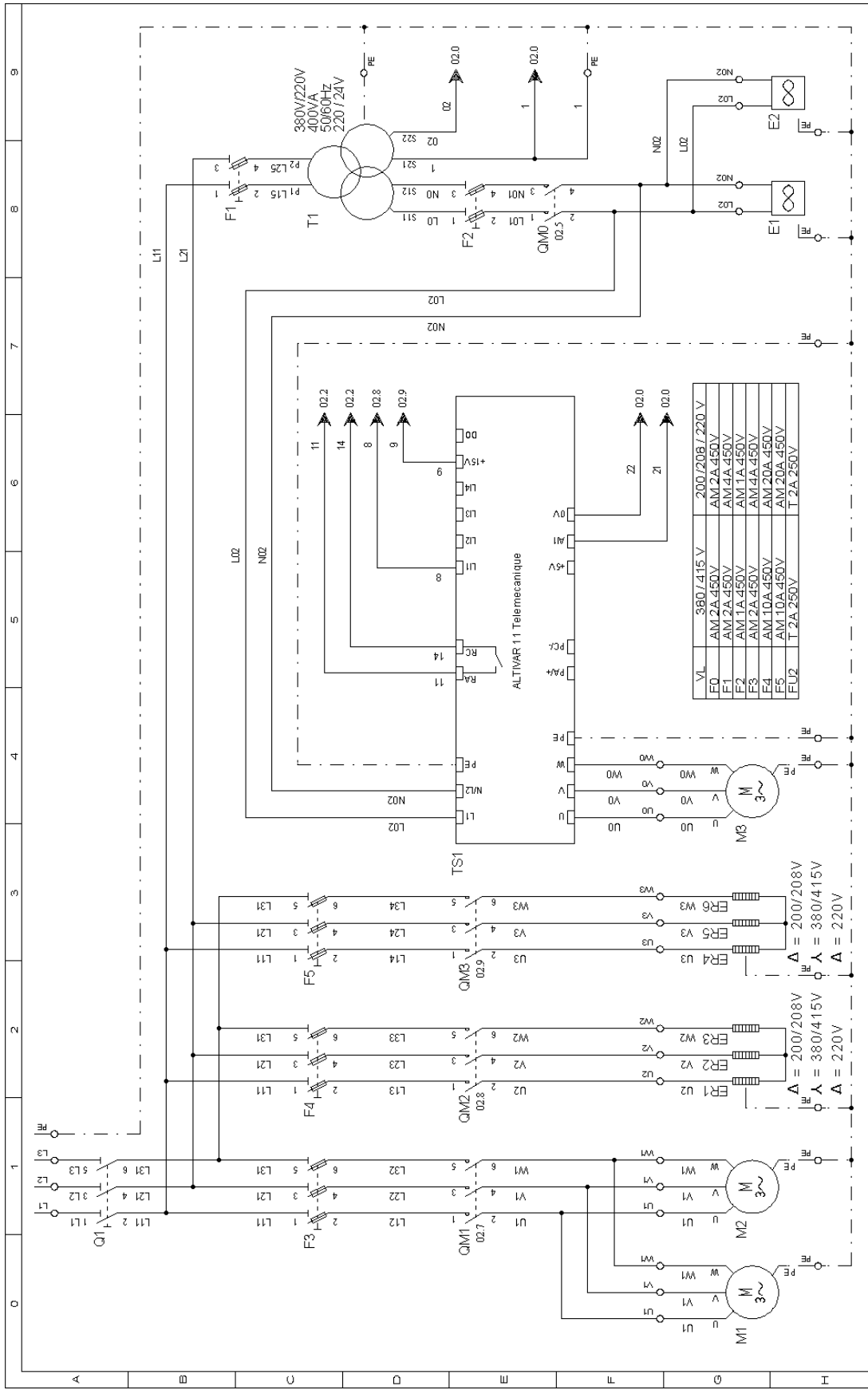
Pos. / Pos.	Codice / Code	Descrizione / Description
7.01	S0190006	Pannello + scheda elettronica / Panel + electronic board.
7.02	FE340005	Pulsante emergenza / Emergency pushbutton.
7.03	FE080035	Manopola e piastra per interruttore / Knob and plate for switch.



LEGENDA SCHEMA ELETTRICO / WIRING DIAGRAM DESCRIPTION

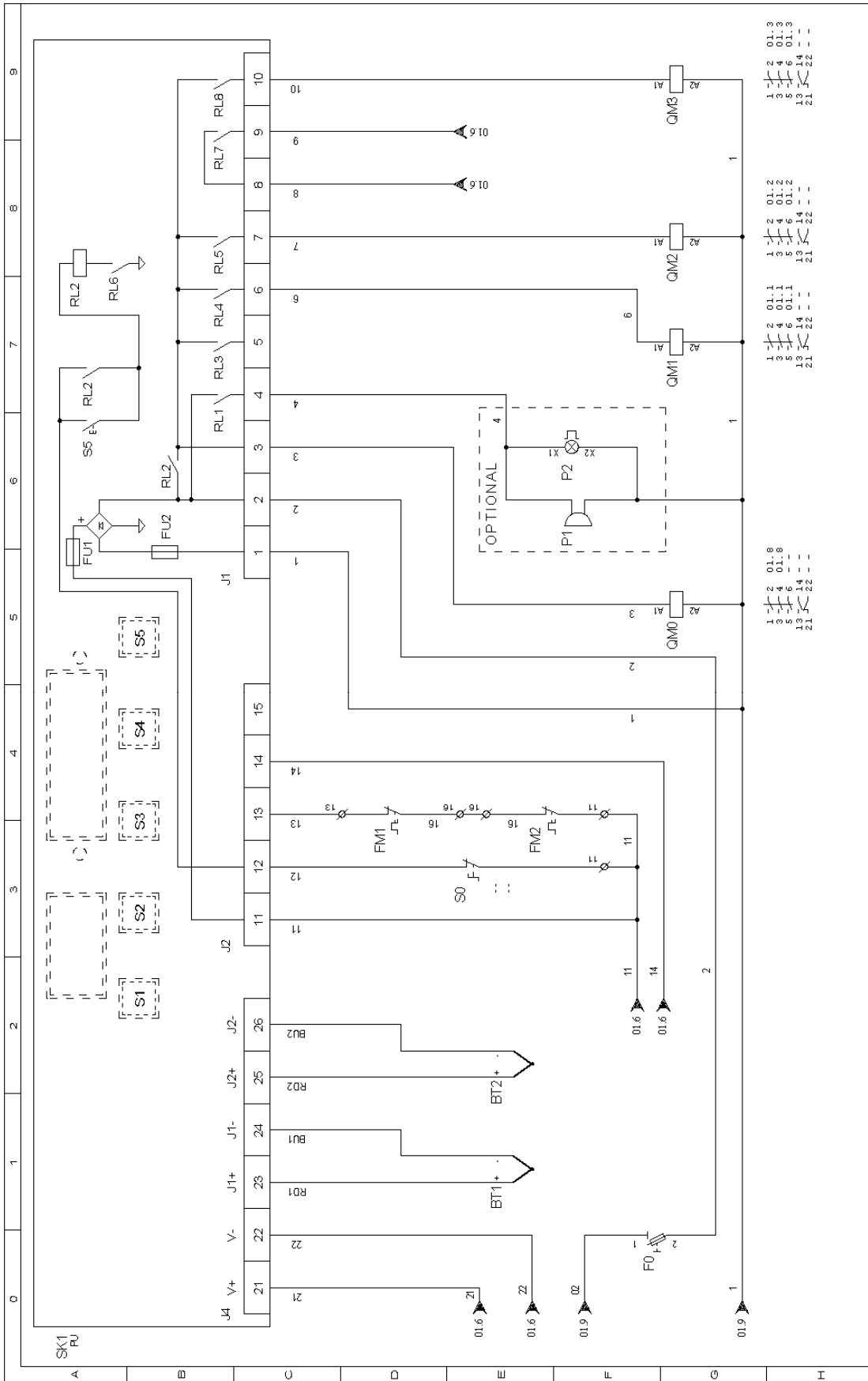
Pos. / Pos.	Descrizione / Description
BT1	Termocoppia 1 Thermocouple 1
BT2	Termocoppia 2 Thermocouple 2
E1	Ventilatore 1 Cooling fan 1
E2	Ventilatore 2 Cooling fan 2
ER1	Resistore 2 Heater 2
ER2	Resistore 2 Heater 2
ER3	Resistore 2 Heater 2
ER4	Resistore 1 Heater 1
ER5	Resistore 1 Heater 1
ER6	Resistore 1 Heater 1
F0	Fusibile ausiliari Auxiliary fuse
F1	Fusibili trasformatore ausiliari Transformer inlet fuses
F2	Fusibili inverter Inverter fuses
F3	Fusibili motori ventole Fan motor fuses
F4	Fusibili resistori 2 Heaters fuses 2
F5	Fusibili resistori 1 Heaters fuses 1
FM1	Termico motore ventola 1 Fan motor guard 1
FM2	Termico motore ventola 2 Fan motor guard 2
M1	Motore ventola 1 Fan motor 1
M2	Motore ventola 2 Fan motor 2
M3	Motore nastro Belt motor
Q1	Interruttore generale Main switch
QM0	Contattore inverter Inverter contactor
QM1	Contattore motori ventole Fans motors contactor
QM2	Contattore resistori 2 Heaters contactor 2
QM3	Contattore resistori 1 Heaters contactor 1
S0	Pulsante emergenza Emergency pushbutton
SK1	Scheda comando Control board
T1	Trasformatore ausiliari Auxiliary transformer
TS1	Inverter Inverter

SCHEMA ELETTRICO / WIRING DIAGRAM



PROGETTO:	FOGLIO 01		
CODICE:	DI 02		
DESIGNOR:	WDMF2502		
TITOLO:	SCHEMA DI POTENZA		
DESIGNATORE:	Boldoni		
DATA:	20/04/2006		
REV	DATA	FIRMA	MODIFICA

SCHEMA ELETTRICO / WIRING DIAGRAM



PROGETTO:	FOGLIO 02		
CODICE:	DI 02		
DISGNO NR: WDMF2502			
TITOLO: SCHEMA DI COMANDO			
DISGNATORE: Boldon	DATA: 20/04/2006		
REV:	DATA	FIRMA	MODIFICA



Minipack-torre S.p.A.

Via Provinciale, 54 - 24044 DALMINE (BG) - ITALY

Tel. (035) 563525 – Fax (035) 564945

E-mail: info@minipack-torre.it

Internet: www.minipack-torre.it